

# VH321-A2 系列 200 万像素星光级智能红外半球

## 产品特点

- 1/2.8" CMOS传感器
- ICR红外滤片式自动切换, 实现真正的日夜监控
- 最大红外照射距离为30m
- 采用Smart-IR技术, 可根据环境照度自动调节红外灯功率
- 支持多帧合成模式宽动态, 最大动态范围120dB
- 内置电动变焦镜头
- 支持H.265/ H.264/M-JPEG/SVC编码
- 最大分辨率支持1920×1080@30fps
- 支持Smart H.265/Smart H.264编码, 实现带宽资源的高效利用
- 支持丰富的智能分析功能:
  - 8项视频异常检测: 摄像机遮挡、摄像机偏移、虚焦检测、过亮检测、过暗检测、视频丢失检测、偏色检测、移动侦测
  - 8项行为分析检测: 越线检测、区域入侵检测、遗留检测、遗失检测、徘徊检测、人群聚集检测、快速运动检测、目标停止、摔倒检测
  - 2项声音检测: 异常声音检测、斗殴检测
  - 4项统计检测: 计数、密度检测、排队长度检测、顾客关注检测
  - 2项智能分组检测: 人脸抓拍分组、行为分析分组
  - 人脸抓拍分组集成口罩识别功能
- 双向音频, 可选G.711-A/G.711-U/AAC标准
- 本地PC录像
- 支持SD卡存储/NAS存储
- 支持多种报警触发方式, 如IO输入、智能分析、SD卡录像存储满、SD卡图像存储满、网络掉线、心跳丢失等; 支持灵活的报警关联设置, 如I/O输出、邮件、FTP上传图片、音频、SD卡录像、SD卡抓图、推送报警信息
- 支持感兴趣区域编码(ROI), 可设置8个区域
- 支持隐私遮挡, 可设置4个隐私区域
- 支持走廊模式
- 支持多用户通过Web Server进行实时访问和参数配置
- 兼容Infinova 数字视频监控软件
- 提供标准SDK, 可方便地与其它视频监控软件进行集成
- 支持Onvif Profile S/G/Q/T标准
- 支持GB/T28181-2016国家标准
- 支持PoE/12VDC/24VAC供电
- IK10防暴等级
- 室外型达IP66防护等级

## 订购信息

VH321-A20B-AJ022 高清红外网络半球摄像机, 星光级, 宽动态, 智能人脸抓拍, 口罩识别, 2.0M, 1/2.8" CMOS, 日夜型, H.265/H.264/M-JPEG/SVC, 2.8~12mm 电动镜头, 红外照射距离最大为30m, 带音频报警, 室外型, 表面装, PoE/12VDC/24VAC



## 产品描述

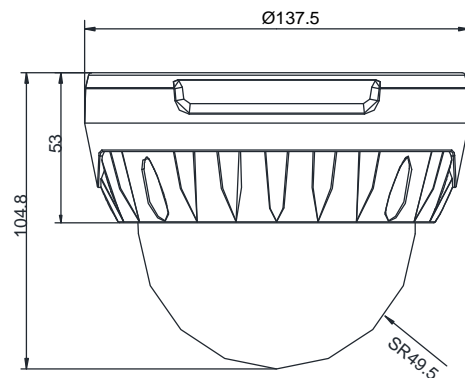
VH321-A20B-AJ0系列为Infinova公司推出的200万像素星光级宽动态智能红外网络半球摄像机。该产品采用1/2.8"逐行扫描CMOS传感器, 内置2.8~12mm高清电动变焦镜头。该摄像机内置点阵式LED红外灯, 红外距离为30m, 可根据场景的亮度自动调节红外灯输出功率, 避免红外灯满负荷工作, 大大降低整机功耗, 延长使用寿命。

该摄像机最大支持1080P@30fps高清网络视频输出, 采用H.265/H.264/M-JPEG/SVC编码, 输出三码流, 提供优秀的清晰度与色彩还原度, 获取更丰富准确的细节信息。

该产品采用自研深度学习算法, 支持全智能分析功能, 支持视频异常监测、人脸检测、跟踪和抓拍、口罩识别、计数应用、人群密度检测、行为分析等智能功能, 可满足各种高端的商业应用。

该产品可广泛应用于普通楼宇、超市、酒店、店铺、园区、学校、工厂、仓库、地下停车场等要求高清画质且无光线的场所。

## 尺寸图 (单位: mm)



表面装半球

## 技术指标

镜头参数	光圈	F1.60 (W) ~ F2.80(T)
	焦距	f=2.8~12mm
	图像传感器	1/2.8" 逐行扫描 CMOS
	日夜转换	ICR
	镜头接口	Φ14
视频	视频压缩标准	支持 H.265, H.264, M-JPEG, SVC 独立编码
	最大编码能力	1080P@30fps+720P@30fps+M-JPEG1080P@30fps
	输出码率	可变码率; 固定码率: 主码流: 128Kbps~10240Kbps; 副码流: 128Kbps~4096Kbps
	多码流	三码流独立输出
	视频旋转	支持 90°、180°、270° 视频旋转
	感兴趣区域 (ROI)	支持 8 个 ROI 区域
	网络延时	≤200ms
音频	音频压缩	G.711-A、G.711-U、AAC
	音频采样率	8KHz (针对 G.711-A、G.711-U) 16KHz、32KHz、44.1KHz、48KHz 可选 (针对 AAC)
	音频接口	1 路线性输入、1 路线性输出
图像参数	光圈	自动
	聚焦	支持网络辅助调焦
	信噪比	≥62dB
	电子快门	自动/手动 (调节范围 1/1s-1/32000s)
	曝光	自动模式、手动模式、快门模式
	照度	彩色模式: 0.005 Lux@ F1.6(AGC ON,关闭补光灯) 黑白模式: 0.003Lux@ F1.6(AGC ON,关闭补光灯); 0 Lux (红外灯开启)
	白平衡	手动/自动/室外
	宽动态	最大动态范围 120dB
	视频调节	亮度、对比度、饱和度、色度、锐度
	降噪	3D
	电子透雾	支持
	电子防抖	支持
	镜像	支持水平镜像、垂直镜像
	走廊模式	支持, 通过视频旋转实现
	增益	自动/手动可调, 最大支持 64X
	背光补偿	支持
	强光抑制	支持
隐私遮挡	最多支持 4 个隐私区域	
红外灯	红外波长	850nm
	夜视距离	30m
智能视频分析	视频异常检测	摄像机遮挡、摄像机偏移、虚焦检测、过亮检测、过暗检测、视频丢失检测、偏色检测、移动侦测
	行为分析检测	越线检测、区域入侵检测、遗留检测、遗失检测、徘徊检测、人群聚集检测、快速运动检测、目标停止、摔倒检测
	声音检测	异常声音检测、斗殴检测
	统计检测	计数、密度检测、排队长度检测、顾客关注检测
	智能分组检测	人脸检测分组、行为分析分组
人脸检测应用	支持对人脸进行检测、跟踪和抓拍; 支持人脸抓拍图片优选、去重, 可选人脸小图、全景大图上传平台进行二次分析及检索; 支持人脸曝光; 支持口罩识别	
存储	内置存储	支持 Micro SD/SDHC/SDXC 卡(单卡最大支持 256G)
	本地 PC 录像	支持
报警	报警接口	2 路报警输入, 1 路开关量输出
	报警输入	I/O 输入、智能检测、SD 卡录像存储满、SD 卡图片存储满、断网掉线、心跳丢失
	报警联动	I/O 输出、邮件、FTP 上传图片、HTTP 上传图片、SD 卡录像、SD 卡抓图、推送报警信息
系统功能	操作系统	支持 Win7、Win8、Win10 操作系统
	浏览器	IE8 及以上
	接入协议	ONVIF Profile S, Profile G, Profile Q、Profile T,GB/T28181-2016 国家标准、Infinova CGI
	Web 服务器	支持
	网络远程升级	支持
	密码保护	支持
	RS485 接口	-
模拟视频输出	-	

IP 指标	网络接口	1 个 RJ45 口, 10M/100M 自适应以太网口
	IP 地址过滤	支持
	网络协议	IPv4/IPv6, TCP, UDP, IGMP, ICMP, IGMPv2/3, DHCP, SNMP (V1, V3), FTP, SMTP, NTP, RTC, RTP, RTSP, RTCP, HTTP, HTTPS, SSL, 802.1x, QoS, PPPoE, DNS, DDNS, ARP, UPnP, IP Filter, TLS, DES, Multicast
机械指标	摄像机调节角度	X (水平): 0° ~360° ; Y (垂直): 0° ~72° ; Z (旋转): 0° ~360°
电气指标	输入电压	PoE (IEEE 802.3af Class 2)/12VDC(± 15%)/24VAC(± 20%)
	功率	12W
环境指标	防静电	接触 6KV, 空气 8KV
	浪涌保护	差模 1KV, 共模 2KV
	工作温度	-40° C~+60° C
	存储温度	-20° C~+60° C
	工作湿度	0%-90% RH (无冷凝)
	防护等级	IP66
物理指标	产品尺寸	高 104.8mm×Φ137.5mm
	包装尺寸	204mm×161mm×206mm
	安装方式	表面装
	净重	0.9kg
	运输重量	1.15kg